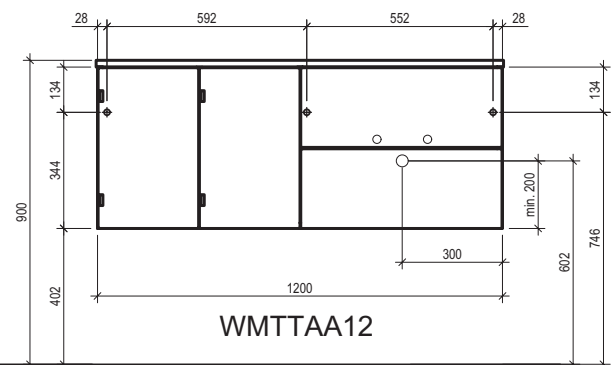
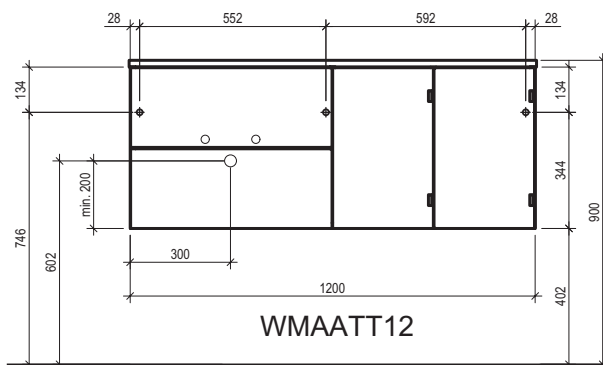
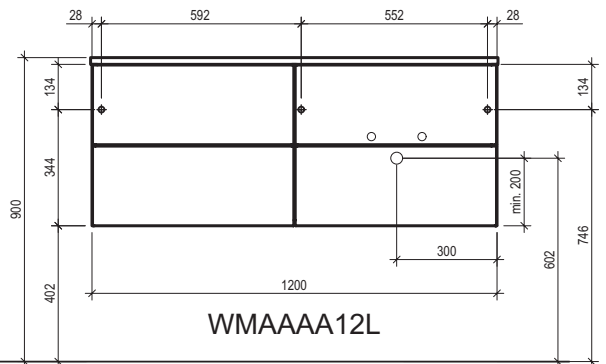
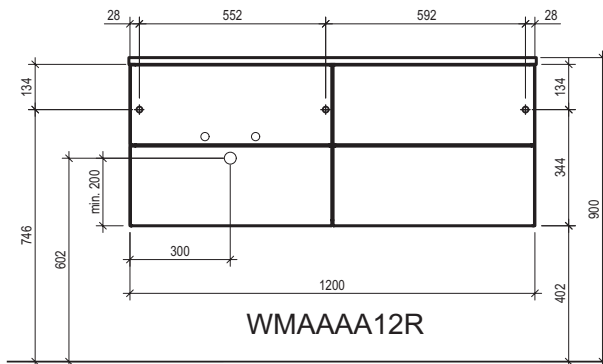
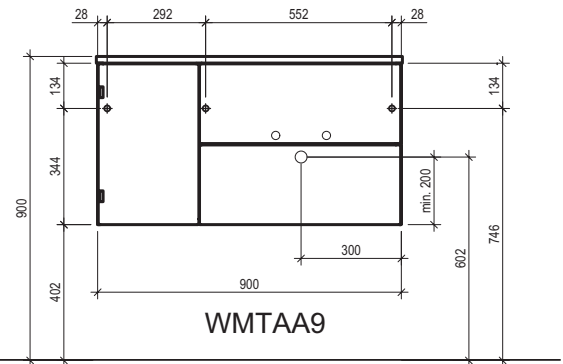
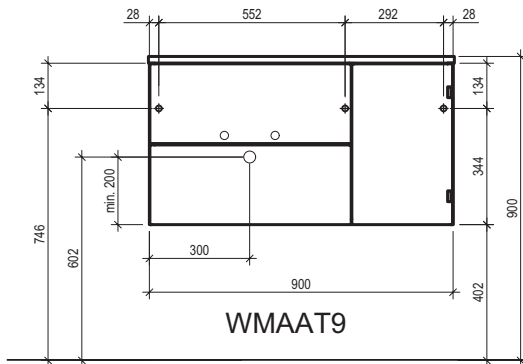


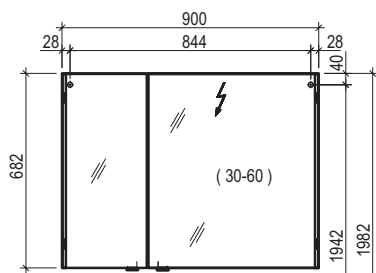
3280 »Maße/dimensions/maten/dimensions«

Bohrlochhöhen für Schraubhaken, Anschlussmaße und Abflusshöhen / *drilling point for screw hooks, dimensions for mounting and drain*
 boorgaathoogten voor schroefhaken, aansluitmaten en afvoerhoogten / *hauteurs des trous de perçage pour les crochets à vis, dimensions des raccords et hauteurs de l'égout.*

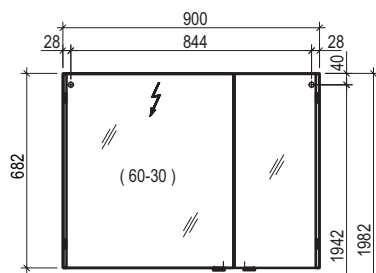


3280 »Maße/dimensions/maten/dimensions«

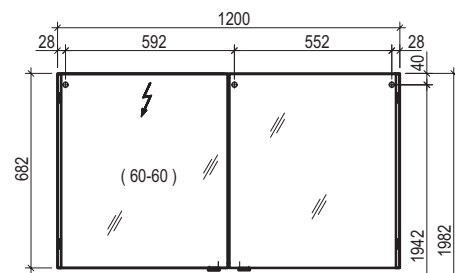
Bohrlochhöhen für Schraubhaken, Anschlussmaße und Abflusshöhen / *drilling point for screw hooks, dimensions for mounting and drain boorgathoogten voor schroefhaken, aansluitmaten en afvoerhoogten / hauteurs des trous de perçage pour les crochets à vis, dimensions des raccords et hauteurs de l'égout.*



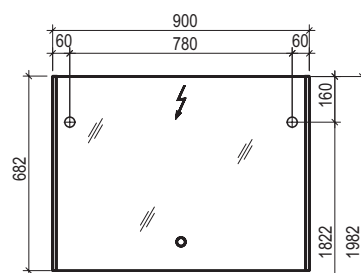
SBSA9R



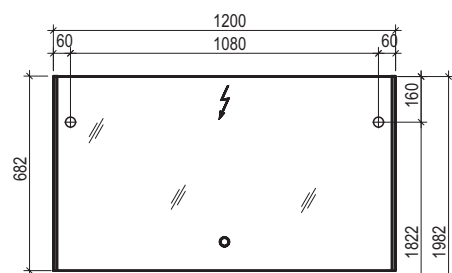
SBSA9L



SBSA12



SPBSA9



SPBSA12

Bohrlochhöhen für Schraubhaken, Anschlussmaße und Abflusshöhen / *drilling point for screw hooks, dimensions for mounting and drain boorgathoogten voor schroefhaken, aansluitmaten en afvoerhoogten / hauteurs des trous de perçage pour les crochets à vis, dimensions des raccords et hauteurs de l'égout.*



Die Montage muss durch fachkundige Personen erfolgen. Der Untergrund zur Wandbefestigung ist vor Montage zu prüfen. Bitte wählen Sie entsprechend das geeignete Befestigungsmaterial. Fehlerhafte Montagen können das Möbel beschädigen oder dessen Funktion dauerhaft beeinträchtigen. Für Sach- und Personenschäden übernehmen wir im Falle einer unsachgemäßen Montage keine Haftung.

Assembly must be carried out by skilled personnel. The subsurface for the wall mounting must be checked before assembly. Please select a suitable mounting material. Faulty assembly can damage furniture or permanently impair its function. We will not be held responsible for damage to material or persons in the case of improper assembly.

De installatie moet worden uitgevoerd door gekwalificeerd personeel. Het oppervlak voor wandmontage moet vóór de installatie worden gecontroleerd. Kies dienovereenkomstig het juiste bevestigingsmateriaal. Onjuiste montage kan het meubel beschadigen of de werking ervan blijvend nadelig beïnvloeden. Wij aanvaarden geen aansprakelijkheid voor materiële schade of persoonlijk letsel in geval van ondeskundige montage.

L'installation doit être effectuée par du personnel qualifié. La surface pour le montage mural doit être vérifiée avant l'installation. Veuillez sélectionner le matériel de fixation approprié en conséquence. Un montage incorrect peut endommager le meuble ou compromettre définitivement son fonctionnement. Nous n'acceptons aucune responsabilité pour les dommages matériels ou corporels en cas de montage incorrect.